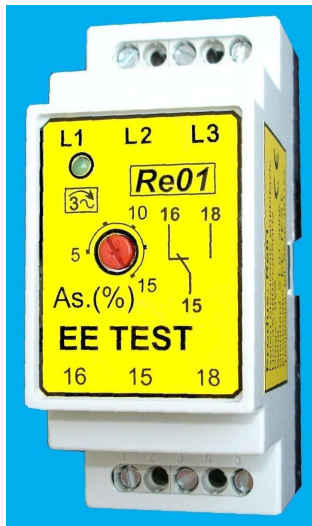


Releu electronic pentru protectia motoarelor electrice trifazate si a consumatorilor trifazati la disparitia unei faze, asimetrii intre faze si schimbarea succesiunii fazelor, tip Re01

- * asigura protectia motoarelor electrice trifazate(indiferent de putere) si protectia consumatorilor trifazati la disparitia unei faze, asimetrie intre faze mai mare decat un prag reglabil, la modificarea succesiunii fazelor
- * releul monitorizeaza sursa sa de alimentare: 3 X 400Vca (la cerere 3 X 500Vca)
- * poate fi amplasat in tablouri modulare alaturi de aparataj de tipul Multi9



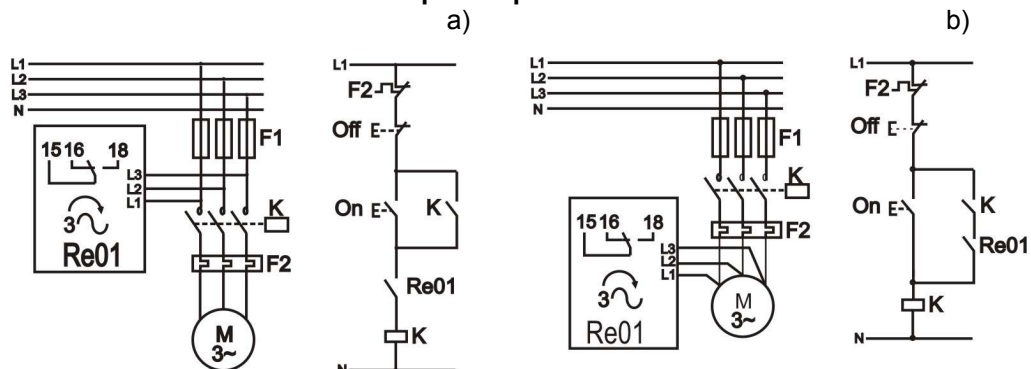
Functionare: sistemul trifazat de tensiuni, de la bornele L1, L2, L3, se aplica unui circuit electronic care analizeaza amplitudinea fazelor si succesiunea lor. Daca avem toate fazele si daca nivelul asimetriei este sub pragul reglabil si succesiunea fazelor este cea corecta, releul de iesire este inchis si LED-ul "OK" lumineaza. Daca cel putin o conditie nu este indeplinita, releul de iesire se deschide si LED-ul "OK" nu mai lumineaza (dupa o temporizare de 2s).

Reglajul de asimetrie(notat cu As): pragul de declansare al asimetriei se poate modifica intre 5% si 15% (la cerere intre 10% si 30%).

Caracteristici tehnice:

- releul monitorizeaza sursa sa de alimentare: 3 X 400Vca (la cerere 3 X 500Vca) la bornele L1, L2, L3
- iesire (la bornele 15, 16, 18): un contact basculant, 3A/250Vca (rezistiv)
- dimensiuni de gabarit : 86(inaltime)X36(latime)X58(adincime) mm
- montaj: pe sina simetrica de 35 mm(la cerere pot fi livrate urechi de prindere)
- poate fi montat si in tablouri electrice de tipul **Multi9**
- marcaj: CE (73/23/EEC)

Scheme de aplicatii pentru releul Re01



Releul Re01 este folosit in cazul a) pentru protectia la schimbarea succesiunii fazelor, disparitia unei faze, arderea unei sigurante.

In cazul b) releul Re01 functioneaza idem ca la a) si in plus sesizeaza intreruperea unui pol al contactorului sau al releului termic (contactul de iesire se leaga in serie cu contactul de automentinere deoarece Re01 monitorizeaza propria sursa de alimentare).

Instructiuni de montaj si reglare:

Fara tensiune, se realizeaza legaturile intre sistemul trifazat si bornele L1, L2, L3

Reglajul asimetriei(notat cu As): pragul de asimetrie se regleaza la 15%

Se conecteaza sistemul trifazat. Releul de iesire trebuie sa se inchida si LED-ul "OK" trebuie sa lumineze. Daca LED-ul "OK" nu lumineaza, se deconecteaza alimentarea si se schimba intre ele doua faze(la bornele L1, L2, L3).

Se conecteaza sistemul trifazat. Releul de iesire trebuie sa se inchida si LED-ul "OK" trebuie sa lumineze. Daca LED-ul "OK" nu lumineaza, se verifica prezenta sistemului trifazat de tensiuni la bornele L1, L2, L3.

Dupa ce LED-ul "OK" lumineaza, se deconecteaza sistemul trifazat de la bornele L1, L2, L3 si se intercaleaza contactul de iesire in circuitul electric.

Se regleaza pragul de asimetrie la valoarea dorita, intre 5% si 15%.

Pentru evitarea accidentelor prin electrocutare, releul electronic Re01 se utilizeaza in dulapuri electrice inchise.